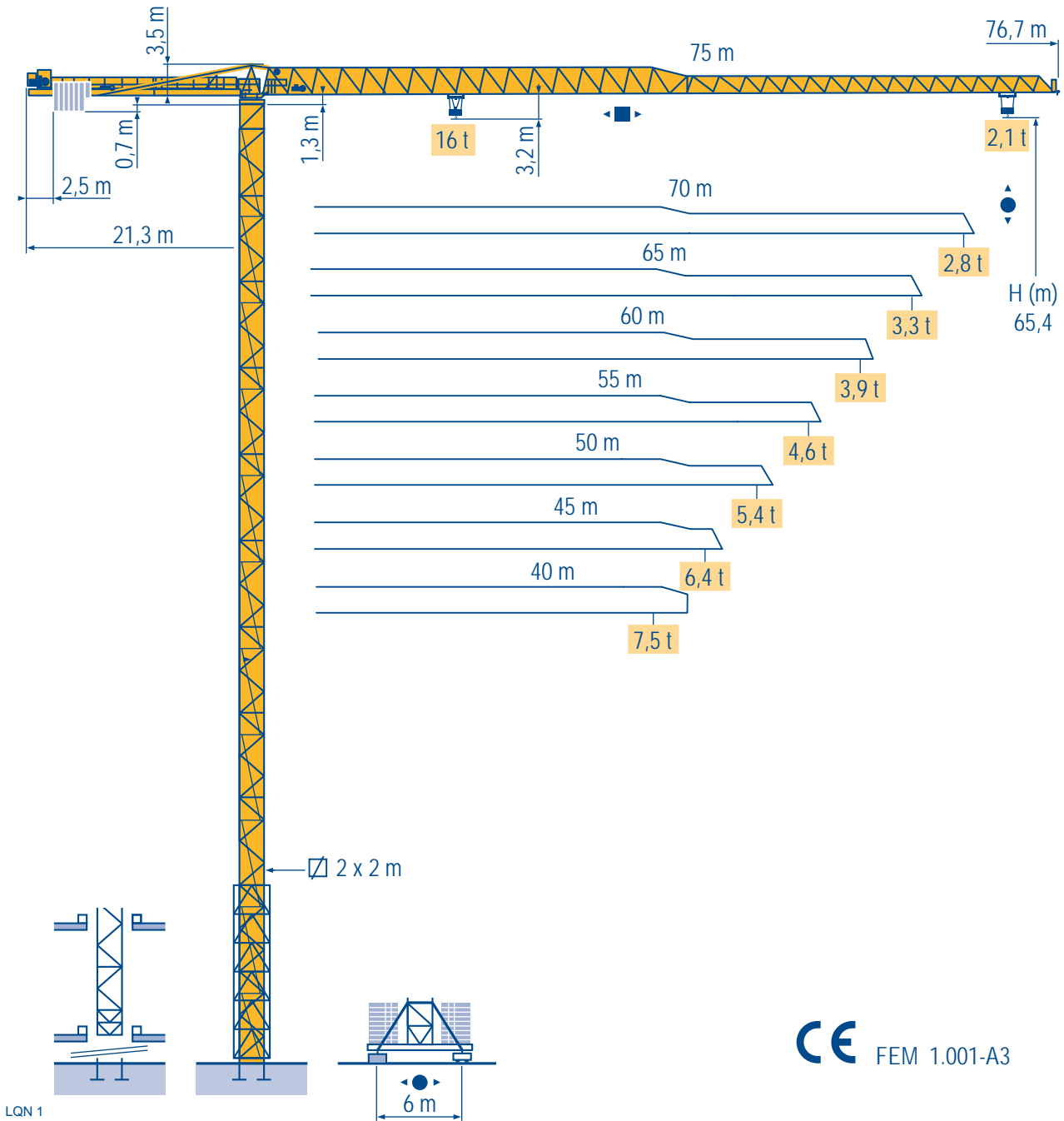


Topless MDT 302 L16



HD
HDM



HDT



GTRM



CITY CRANE



TOPKIT MD
MAXI MD



MAXI TOPKIT



Topless MDT



MR



CE FEM 1.001-A3

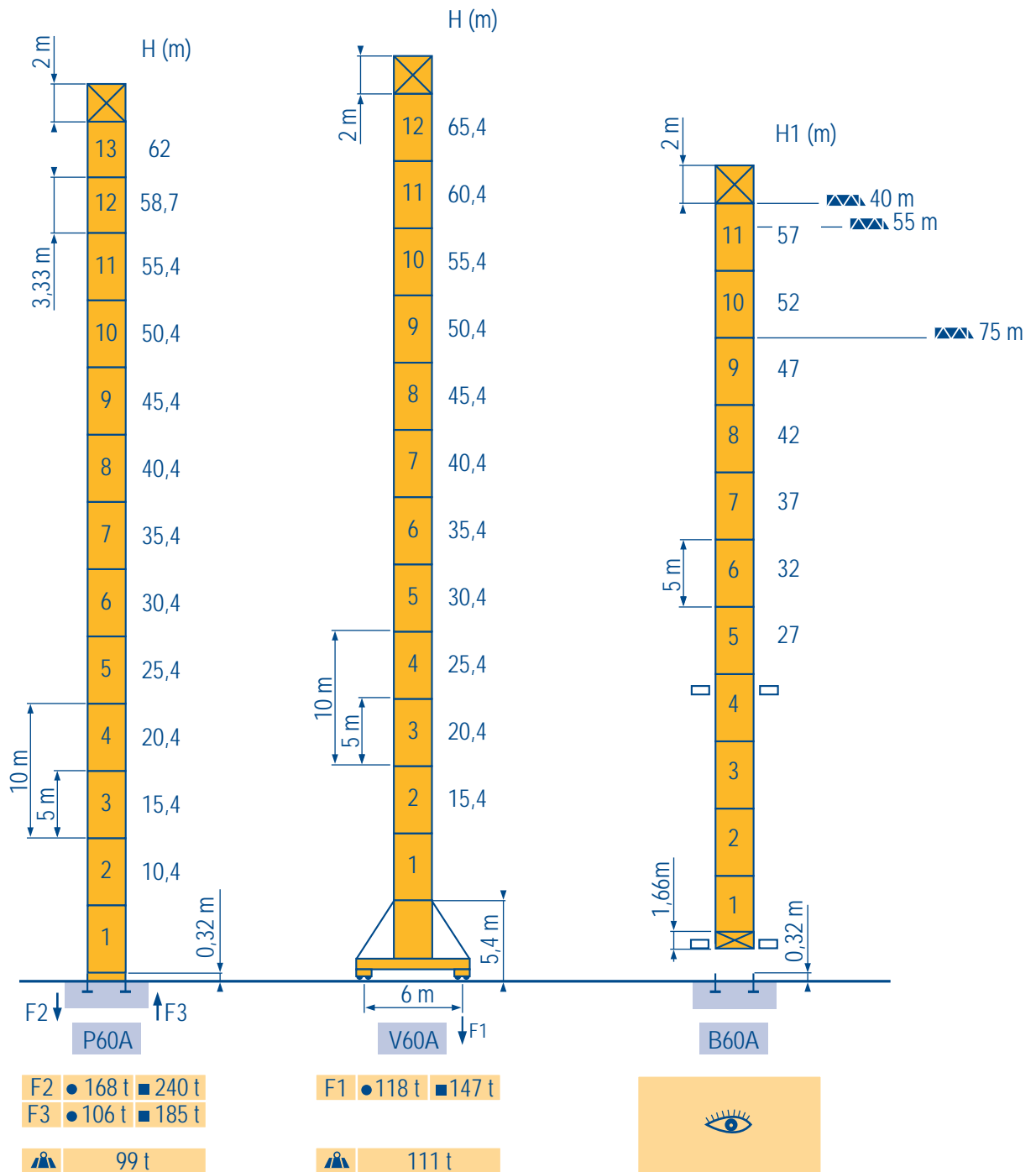


POTAIN 



2 m
MDT 302 L16

40 m → 75 m



LQN 1

Voir télescopage sur dalles Réactions en service Réactions hors service A vide sans lest (ni train de transport) avec flèche et hauteur maximum.	<p>F</p> <p>See climbing crane Reactions in service Reactions out of service Without load, ballast (or transport axles), with maximum jib and maximum height.</p>	<p>GB</p> <p>Consultare gru in cavedio Reazioni in servizio Reazioni fuori servizio A vuoto, senza zavorra (ne assali di trasporto) con braccio massimo e altezza massima.</p>	<p>I</p>
Siehe Kletterkrane im Gebäude Reaktionskräfte in Betrieb Reaktionskräfte außer Betrieb Ohne Last, Ballast (und Transportachse), mit Maximalausleger und Maximalhöhe.	<p>D</p> <p>Veja grua trepadora Reacciones en servicio Reacciones fuera de servicio Sin carga, sin lastre, (ni tren de transporte), flecha y altura máxima.</p>	<p>E</p> <p>见楼板顶升 工作状态下的反应 非工作状态下的反应 空载无压重也无运输车 有吊臂和最大高度</p>	<p>C</p>

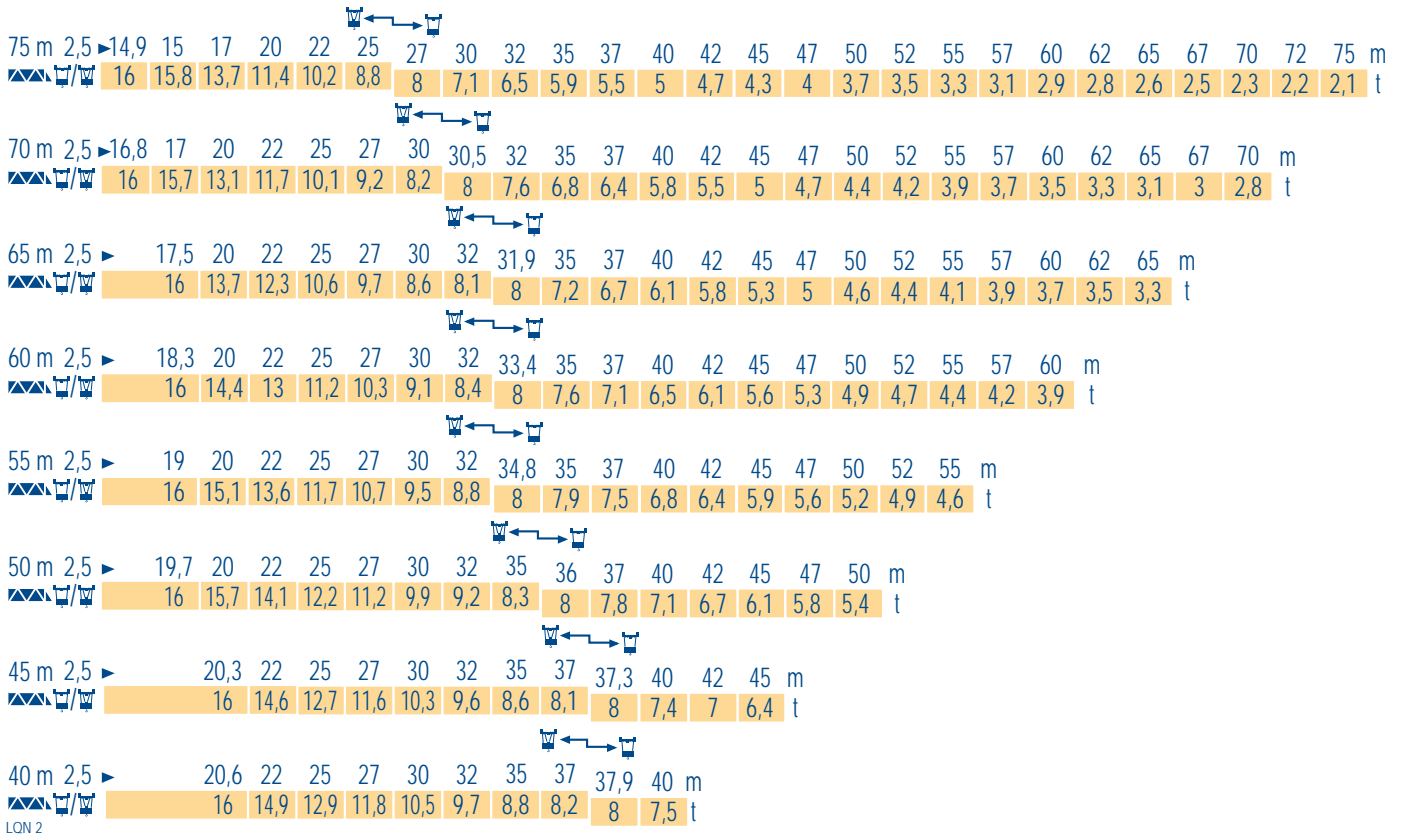
Courbes de charges
Lastkurven



Load diagrams
Curvas de cargas



Curve di carico
负荷曲线



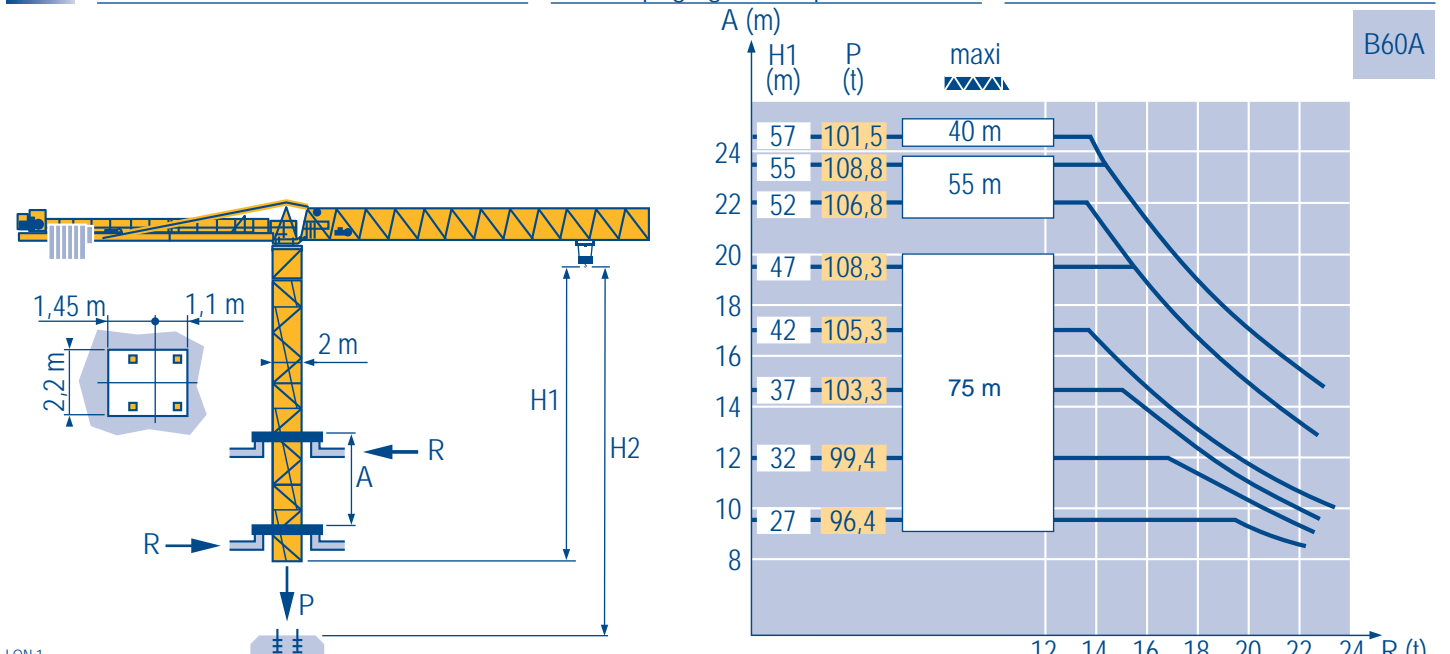
Télescopage sur dalles
Kletterkrane im Gebäude



Climbing crane
Telescopage gruas trepadoras



Gru in cavedio
楼板上顶升



LON 1
A Distance entre cadres
H1 Hauteur grue
P Poids de la grue (en service)
R Réaction horizontale



Distance between collars
Crane height
Crane weight (in service)
Horizontal reaction



Distanza fra i telai
Altezza gru
Peso della gru (in servizio)
Reazione orizzontale



A Abstand zwischen den Rahmen
H1 Kranhöhe
P Krangewicht (in Betrieb)
R Horizontalkräfte



Distancia entra marcos
Altura grúa
Peso de la grúa (en servicio)
Reaccion horizontal



各附着框之间距离
工作状态下塔机高度
工作状态下塔机重量
水平反力



										ch - PS hp	kW		
	45 S 4,0 510	m/min	2,6/26	4,2/42	6,8/68	11/108	1,3/13	2,1/21	3,4/34	5,4/54	62	45	510 m >510
		t	8	4,6	2,7	1,6	16	9,2	5,4	3,2			
	66 S 4,0 880	m/min	3,1/31	5/50,6	8/80,8	13/128	1,6/15,9	2,5/25,3	4/40,4	6,4/64	90	66	880 m >880
		t	8	5,5	3,45	2	16	11	6,9	4			
	D3-7,5	m/min	8 - 40 - 80								10,3	7,5	
	R-13,2	tr/min U/min rpm	0 → 0,63								3 x 6	3 x 4,4	
	RT 544 A1 2V	m/min	13,5 - 27								4 x 7	4 x 5,2	
	TCV 649 ARC H 40,4 m	m/min	10 - 50								4 x 6,8	4 x 5	
CEI 38	IEC 38	kVA											
400 V (+6% -10%) 50 Hz		45 S : 80 kVA 66 S : 108 kVA				84/534 - 87/405							

LQN 1

	Levage	F	Hoisting	GB	Sollevamento	I
	Distribution		Trolleying		Distribuzione	
	Orientation		Slewing		Rotazione	
	Translation		Travelling		Traslazione	
	Conforme aux directives CEE 84/534 et 87/405 sur le niveau acoustique		In compliance with the EEC 84/534 and 87/405 Instructions on noise level		Conforme alle direttive CEE 84/534 e 87/405 sul livello acustico	
	Nous consulter		Consult us		Consultateci	
	Heben	D	Elevación	E	起升	C
	Katzfahren		Distribución		变幅	
	Schwenken		Orientación		回转	
	Kranfahren		Traslación		行走	
	Gemäss EWG-Richtlinien 84/534 und 87/405 für den Schall-Leistungspegel		Conforme con las directivas CEE 84/534 y 87/405 sobre el nivel acustico		符合 CEE 84/534 - CEE 87/405 声晌度规定	
	Auf Anfrage		Consultarnos		请向我方咨询	