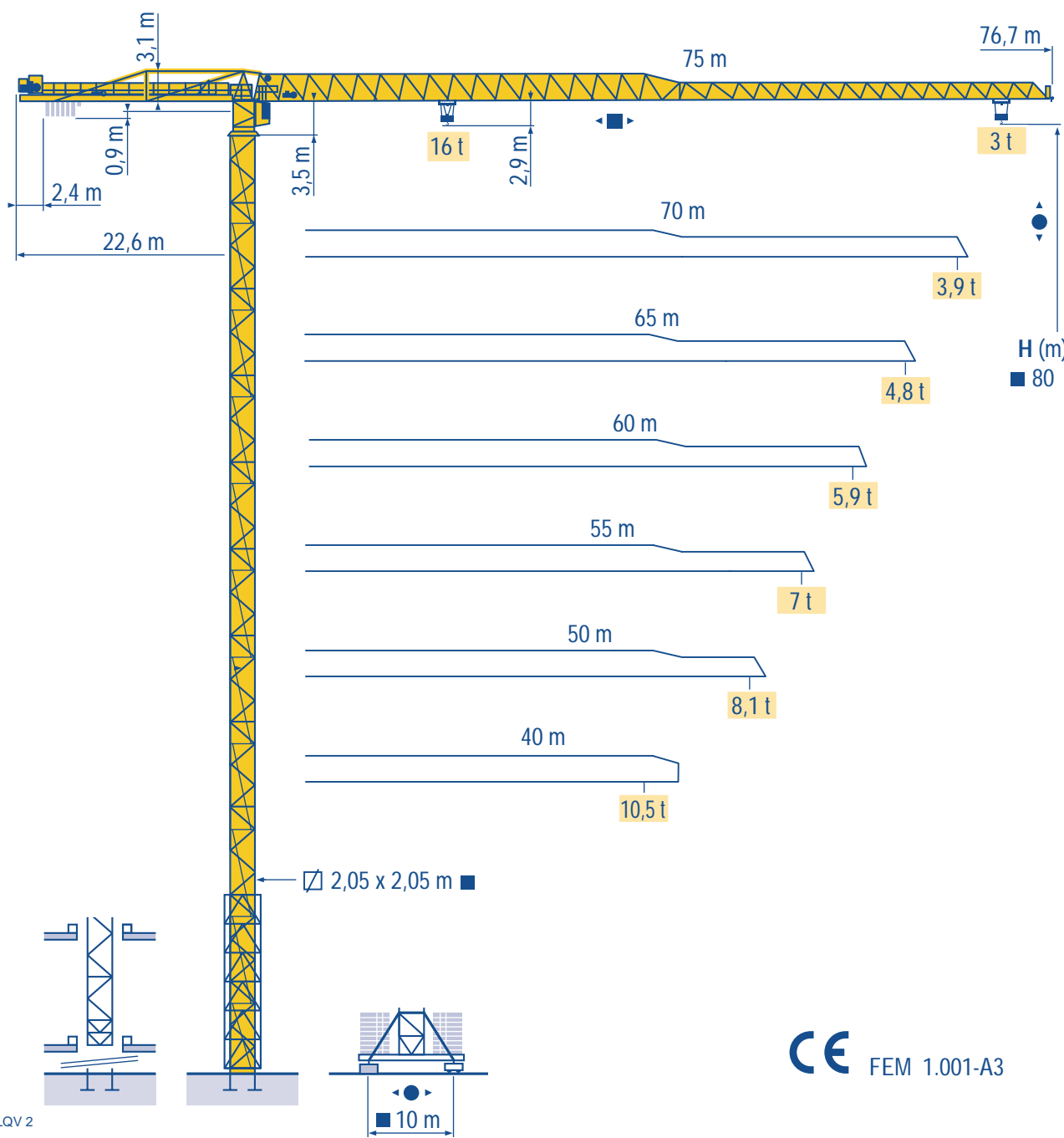


Topless MDT 412 L16



- HD HDM
- HDT
- GTMR
- CITY CRANE
- TOPKIT MD MAXI MD
- MAXI TOPKIT
- Topless MDT
- MR

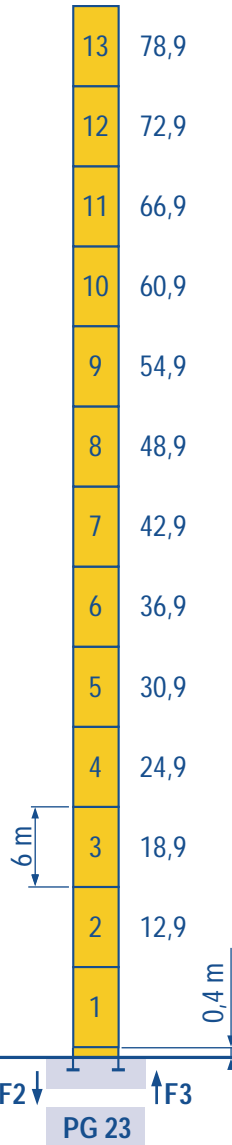
CE FEM 1.001-A3



□ 2,05 m
MDT 412 L16

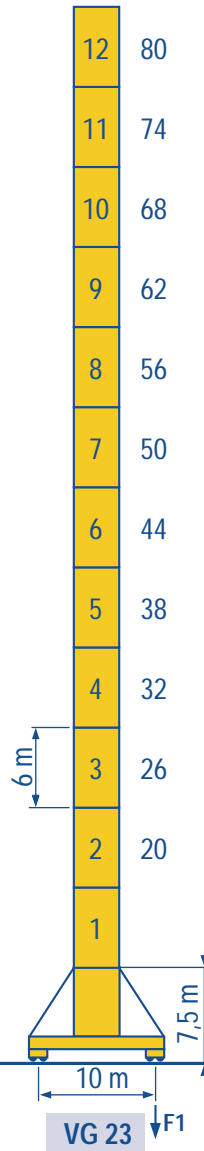


H (m)



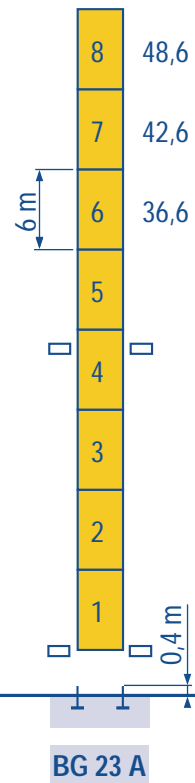
F2	● 353 t	■ 469 t
F3	● 273 t	■ 400 t
	👤 120 t	

H (m)



F1	● 112 t	■ 157 t
	👤 160 t	

H1 (m)



LQV 2

👁️ Voir télescopage sur dalles
● Réactions en service
■ Réactions hors service
👤 A vide sans lest (ni train de transport) avec flèche et hauteur maximum.

F See climbing crane
Reactions in service
D Reacciones en servicio
Reacciones fuera de servicio
E Without load, ballast (or transport axles), with maximum jib and maximum height.

GB Consultare gru in cavedio
Reazioni in servizio
I Reazioni fuori servizio
C A vuoto, senza zavorra (ne assali di trasporto) con braccio massima e altezza massima.

👁️ Siehe Kletterkrane im Gebäude
● Reaktionskräfte in Betrieb
■ Reaktionskräfte außer Betrieb
👤 Ohne Last, Ballast (und Transportachse), mit Maximalausleger und Maximalhöhe.

D Veá grúa trepadora
Reacciones en servicio
E Reacciones fuera de servicio
Sin carga, sin lastre, (ni tren de transporte), flecha y altura máxima.

E 见楼板顶升
工作状况下的反应
非工作状况下的反应
空载无压重也无运输车
有吊臂和最大高度
C

Courbes de charges
Lastkurven



Load diagrams
Curvas de cargas



Curve di carico
负荷曲线



75 m	2,5 ▶	18,9	20	22	25	27	30	32	34,5	35	37	40	42	45	47	50	52	55	57	60	62	65	67	70	72	75 m	
▲▲▲		16	15	13,5	11,7	10,7	9,5	8,8	8	7,9	7,4	6,7	6,4	5,8	5,5	5,1	4,9	4,5	4,3	4,1	3,9	3,7	3,5	3,3	3,2	3	t
70 m	2,4 ▶		21,3	22	25	27	30	32	35	37	39	40	42	45	47	50	52	55	57	60	62	65	67	70 m			
▲▲▲			16	14,7	13,4	12,3	10,9	10,1	9,1	8,5	8	7,8	7,4	6,8	6,4	6	5,7	5,3	5,1	4,8	4,6	4,3	4,1	3,9	t		
65 m	2,4 ▶			23,2	25	27	30	32	35	37	40	42	42,6	45	47	50	52	55	57	60	62	65 m					
▲▲▲				16	14,7	13,5	12	11,1	10	9,4	8,6	8,1	8	7,5	7,1	6,6	6,3	5,9	5,7	5,3	5,1	4,8	t				
60 m	2,4 ▶				25,2	27	30	32	35	37	40	42	45	46,7	47	50	52	55	57	60 m							
▲▲▲					16	14,8	13,2	12,3	11,1	10,4	9,5	9	8,3	8	7,9	7,3	7	6,6	6,3	5,9	t						
55 m	2,4 ▶					26,6	27	30	32	35	37	40	42	45	47	49,1	50	52	55 m								
▲▲▲						16	15,8	14	13	11,8	11,1	10,1	9,6	8,9	8,4	8	7,8	7,5	7	t							
50 m	2,4 ▶						27,4	30	32	35	37	40	42	45	47	50 m											
▲▲▲							16	14,5	13,5	12,2	11,4	10,5	9,9	9,2	8,7	8,1	t										
40 m	2,4 ▶							27,5	30	32	35	37	40 m														
▲▲▲								16	14,5	13,5	12,2	11,5	10,5	t													

LOV 1

Télescopage sur dalles
Kletterkrane im Gebäude



Climbing crane

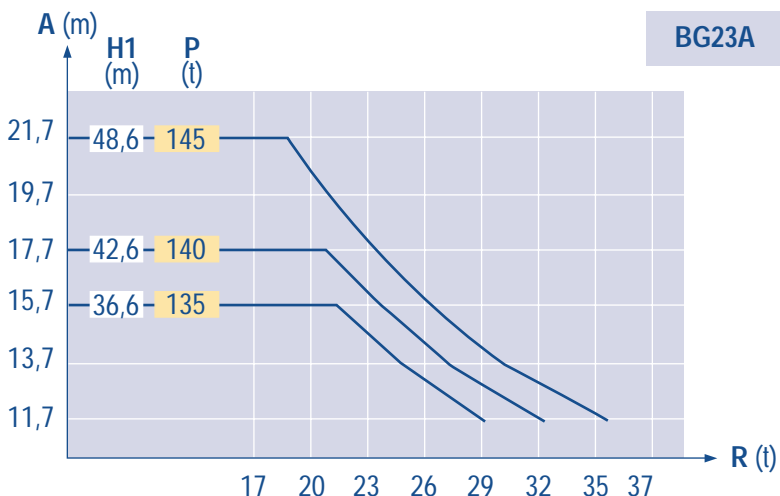
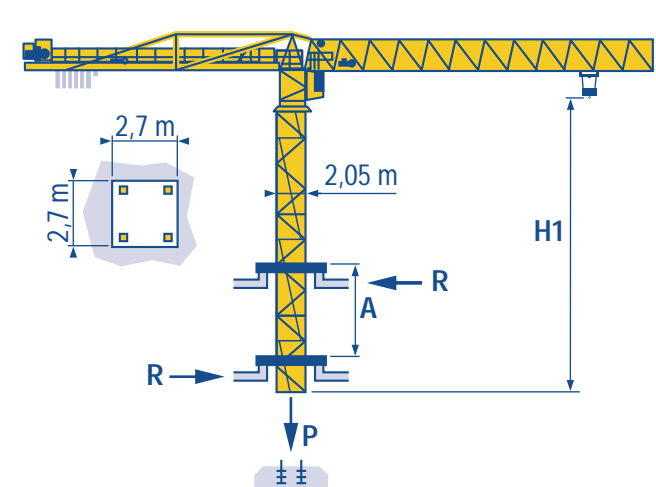


Telescopage gruas trepadoras



Gru in cavedio

楼板上顶升



LOV 1

A	Distance entre cadres	F	Distance between collars	GB	Distanza fra i telai	I
H1	Hauteur grue	D	Crane height	E	Altezza gru	C
P	Poids de la grue (en service)		Crane weight (in service)		Peso della gru (in servizio)	
R	Réaction horizontale		Horizontal reaction		Reazione orizzontale	
A	Abstand zwischen den Rahmen	D	Distancia entra marcos	E	各附着框之间距离	C
H1	Kranhöhe		Altura grúa		工作状态下塔机高度	
P	Krangewicht (in Betrieb)		Peso de la grúa (en servicio)		工作状态下塔机重量	
R	Horizontalkräfte		Reaccion horizontal		水平反力	

										ch - PS hp	kW		
	45 S 5,0 510	m/min	2,6/26	4,2/42	6,8/68	11/108	1,3/13	2,1/21	3,4/34	5,4/54	62	45	510 m > 510
		t	8	4,6	2,7	2,2	16	9,2	5,4	3,2			
	66 S 4,0 880	m/min	3,1/31	5/50,6	8/80,8	13/128	1,6/15,9	2,5/25,3	4/40,4	6,4/64	90	66	880 m > 880
		t	8	5,5	3,45	2	16	11	6,9	4			
	DV-7,5	m/min	8 - 40 - 80								10,3	7,5	
	OR-16,5	tr/min U/min rpm	0,83								3 x 7,5	3 x 5,5	
	VG23	m/min	25								2 x 10,3	2 x 7,5	

CEI 38	IEC 38	kVA	
400 V (+6% -10%) 50 Hz		45 S : 84 kVA 66 S : 110 kVA	84/534 - 87/405

LQV 2

	Levage		Hoisting		Sollevamento	
	Distribution		Trolleying		Distribuzione	
	Orientation		Slewing		Rotazione	
	Translation		Travelling		Traslazione	
	Conforme aux directives CEE 84/534 et 87/405 sur le niveau acoustique		In compliance with the EEC 84/534 and 87/405 Instructions on noise level		Conforme alle direttive CEE 84/534 e 87/405 sul livello acustico	
	Nous consulter		Consult us		Consultateci	
	Heben		Elevación		起升	
	Katzfahren		Distribución		变幅	
	Schwenken		Orientación		回转	
	Kranfahren		Traslación		行走	
	Gemäss EWG-Richtlinien 84/534 und 87/405 für den Schall-Leistungspegel		Conforme con las directivas CEE 84/534 y 87/405 sobre el nivel acustico		符合 CEE 84/534 - CEE 87/405 声晌度规定	
	Auf Anfrage		Consultarnos		请向我方咨询	

Réf. 1999.03. LQV.4

POTAIN

GRUPE LEGRIS INDUSTRIES

18.Rue de Charbonnières, B.P. 173
F-69132 ECULLY Cedex
Tél. (33)04.72.18.20.20
Fax (33)04.72.18.20.00
<http://www.potain.com>
E-mail : mkt@potain.fr

Topless MDT 412 L16

Copyright.Reproduction interdite © POTAIN 1999

Deutschland
POTAIN GmbH Tel : 06.105.704.0

Italia
POTAIN S.p.A. Tel : 0.331.49.33.11

Singapore
POTAIN PTE LTD Tel : (00.65) 227.1550